

# Вертикальная подъемная платформа для инвалидов ПТУ В



Заказчик

Адрес

места

установки

Контактное

лицо

Телефон

e-mail

Доставка

Монтаж

## Точная высота подъема **см**

### Материал обшивки площадки

Сотовый поликарбонат

Перфорированный лист +12 000 руб

Монолитный поликарбонат + 55 000 руб

### Вид переговорного устройства

Без переговорного устройства

Двухстороннее переговорное устройство (домофон) +13 000

Диспетчеризация "Обь 7.2" + 35 000 руб

### Варианты исполнения

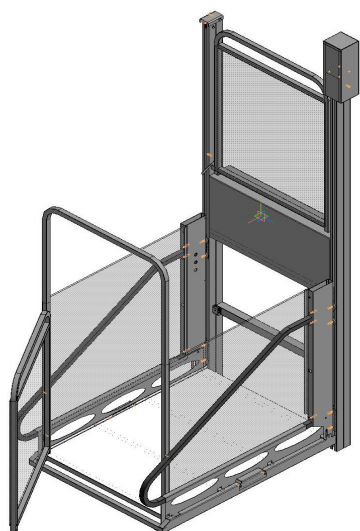
Уличное исполнение

В помещении

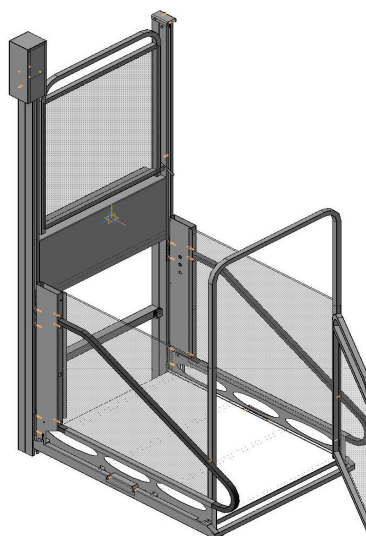
С навесом

### Расположение калитки на площадке

Слева

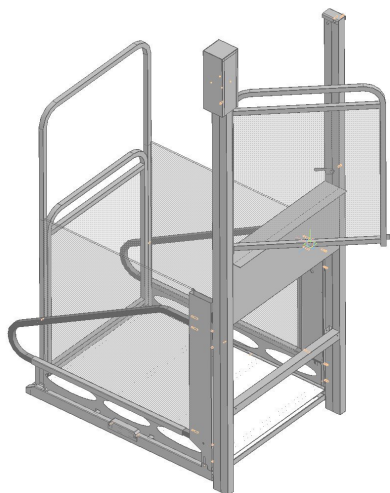


Справа



## Калитка на верхней посадочной площадке

Слева



Справа



## Расположение стойки управления

